



**Clima Master Srl**  
Via Elena Brandizzi Gianni 34/36  
00156 Roma (RM)  
Tel. 06.85381127 - Fax 06.85301535  
Partita IVA: 09861901008  
Sito Web: [www.climamaster.it](http://www.climamaster.it)

**NUMERO VERDE**  
**800 91 00 55**  
dal Lunedì al Venerdì  
9.00-13.00 15.00-19.00



## Serie FTXA Stylish



Modello	Prezzo Clima Master (IVA Inclusa)	Raffr (Kw)	Risc (Kw)	dB
FTXA20AW	€ 1.182	2.0	2.5	19
FTXA25AW	€ 1.243	2.5	2.8	19
FTXA35AW	€ 1.429	3.4	4.0	19
FTXA42AW	€ 1.757	4.2	5.4	21
FTXA50AW	€ 2.151	5.0	5.8	24
FTXA20BS	€ 1.242	2.0	2.5	19
FTXA25BS	€ 1.305	2.5	2.8	19
FTXA35BS	€ 1.500	3.4	4.0	19
FTXA42BS	€ 1.846	4.2	5.4	21
FTXA50BS	€ 2.261	5.0	5.8	24
FTXA20BT	€ 1.285	2.0	2.5	19
FTXA25BT	€ 1.351	2.5	2.8	19
FTXA35BT	€ 1.553	3.4	4.0	19
FTXA42BT	€ 1.910	4.2	5.4	21
FTXA50BT	€ 2.337	5.0	5.8	24

Allegato: **Depliant Ufficiale Daikin FTXA Stylish**

Fonte depliant: [www.daikin.it](http://www.daikin.it)

**DAIKIN**

stylish

La tecnologia scopre la sua forma



# Unità a parete Stylish

La migliore tecnologia del comfort  
nella sua forma più compatta

90 anni di esperienza nel settore dell'aria condizionata e delle soluzioni per il controllo del clima: oggi Daikin è in grado di offrirti il meglio della tecnologia del benessere insieme al design più compatto e funzionale.

## Scegliere Stylish significa investire nel futuro!

Daikin Stylish coniuga design puro e tecnologia all'avanguardia per fornirti una soluzione completa per la gestione del clima di casa. Con uno spessore di solo **18,9 cm** è l'unità più sottile sul mercato, nel segmento dei climatizzatori di design. Grazie a innovazioni tecnologiche esclusive, ti offre il meglio in termini di comfort, efficienza energetica, affidabilità e controllo. Stylish utilizza il nuovo refrigerante **R32**, il più efficiente e col minore impatto ambientale.

## Design vincente

Come Daikin Emura, Stylish è stato insignito di due tra i più importanti premi internazionali di design di prodotto: **Reddot Award 2018** e **IF Design Award 2018**. In precedenza, ha conseguito il premio giapponese **Good Design Award 2017**. Questi riconoscimenti attestano che Stylish è un'eccellente sintesi di forma e sostanza.

**BLUEEVOLUTION**  
**R32**



**reddot award 2018**  
winner





stylish

Bianco



Nero



Argento



Blackwood



La tecnologia incontra la sua forma migliore

# la soluzione ideale per il clima



Il cliente di oggi desidera un climatizzatore che offra elevate performance, senza però rinunciare a un design adatto alla sua casa. Con Stylish, Daikin è riuscita ad abbinare la migliore tecnologia a una forma perfetta: compatta ed essenziale. Stylish è un prodotto innovativo, così puro da essere in grado di personalizzare ogni ambiente.

## La cura del dettaglio

Daikin Stylish è disponibile in 3 colorazioni: bianco, argento e blackwood. Il nuovo blackwood è una texture unica sul mercato, che ricorda il legno e che coniuga lucentezza e opacità. Gli angoli morbidi contribuiscono a creare una forma armonica e compatta.

## Soluzioni per incrementare comfort ed efficienza

- Daikin Stylish offre:
- > Sensori intelligenti che migliorano le performance
  - > Coanda Air Flow che ottimizza la distribuzione dei flussi d'aria e la temperatura in ambiente
  - > Ventilatore perfezionato ad alta efficienza e bassi livelli sonori



# Le caratteristiche distintive

## di Daikin Stylish

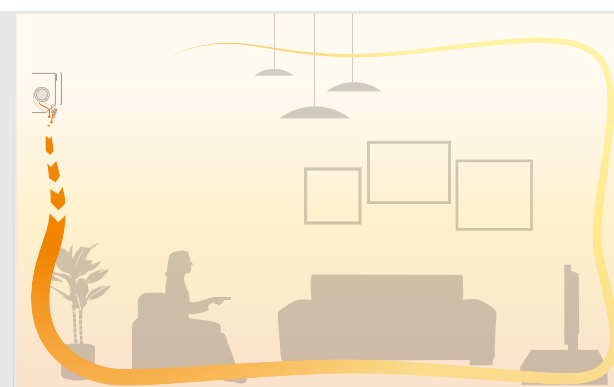
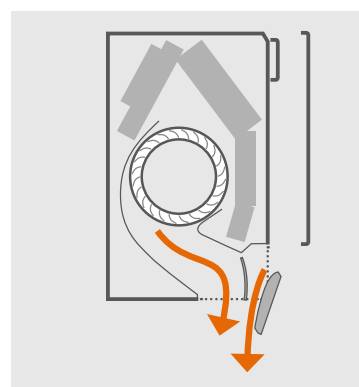
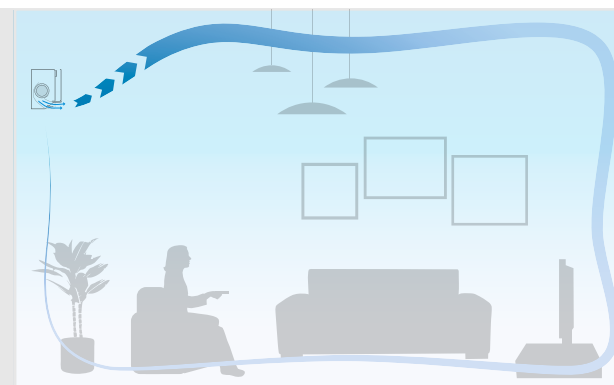
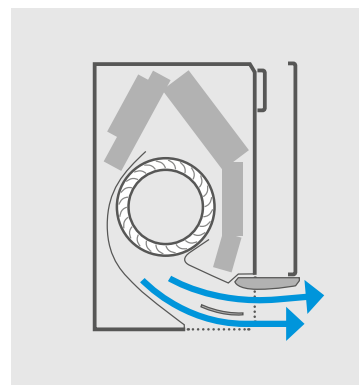
### Effetto Coanda

Già presente su Ururu Sarara, **Coanda Air Flow** ottimizza il flusso d'aria per un comfort migliore. Grazie alle alette di nuova progettazione e a un preciso orientamento dei flussi, la temperatura in ambiente risulta più uniforme e la distribuzione dell'aria più naturale: a bassa velocità e senza correnti dirette sulle persone.

### Come funziona

Stylish determina l'angolo del flusso d'aria in funzione della modalità di funzionamento. In riscaldamento le alette indirizzano l'aria verso il basso (flusso verticale), mentre in raffreddamento verso l'alto (flusso orizzontale).

Differenziando il percorso del flusso d'aria, Stylish previene correnti d'aria e garantisce una temperatura più uniforme e confortevole per gli occupanti.



L'effetto Coanda indirizza il flusso d'aria a seconda della modalità di funzionamento. In raffreddamento il flusso è orizzontale e in riscaldamento è verticale.

## Aria pura

Stylish offre **la migliore qualità dell'aria**. Grazie all'azione combinata della tecnologia **Flash Streamer** (con la generazione di un flusso di elettroni ad alta velocità), del filtro all'apatite di titanio e del filtro all'argento, le particelle di polvere presenti nell'aria sono catturate, gli odori (fumo, cibo, animali domestici..) eliminati e gli allergeni neutralizzati.

## Temperatura uniforme

La tecnologia **Intelligent Thermal Sensor** di Stylish ottimizza l'azione del climatizzatore, rilevando la presenza di persone e la temperatura delle superfici della stanza, indirizzando il flusso d'aria nelle zone da riscaldare o raffreddare.

Il risultato: una temperatura uniforme in tutto il locale.



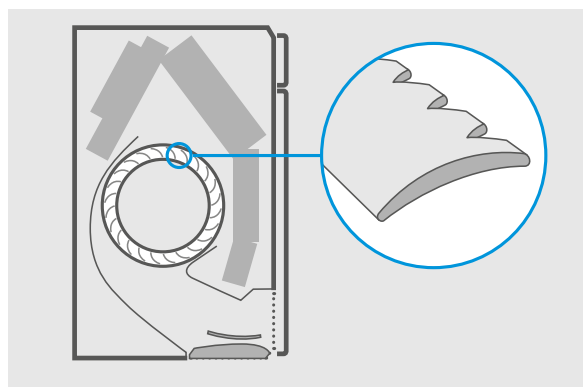
Intelligent Thermal Sensor misura la temperatura delle superfici della stanza dividendola in 64 diversi settori.

## Controllo dell'umidità

Il comfort non dipende solo dal controllo della temperatura e dalla purezza dell'aria, ma anche dal controllo dell'umidità. Stylish, grazie a un **sensore di umidità** è in grado di adeguare il suo funzionamento affinché i livelli di umidità e la temperatura si mantengano su valori ottimali.

## Massima silenziosità

Daikin ha progettato un **nuovo ventilatore** adatto alle dimensioni compatte di Stylish. Il nuovo design del ventilatore consente di ridurre la resistenza aerodinamica, garantendo un'elevata efficienza energetica e bassissimi livelli sonori. Ventilatore e scambiatore di calore raggiungono le migliori prestazioni energetiche garantendo un livello sonoro praticamente impercettibile dagli occupanti (fino a 19dBA in modalità Silent).

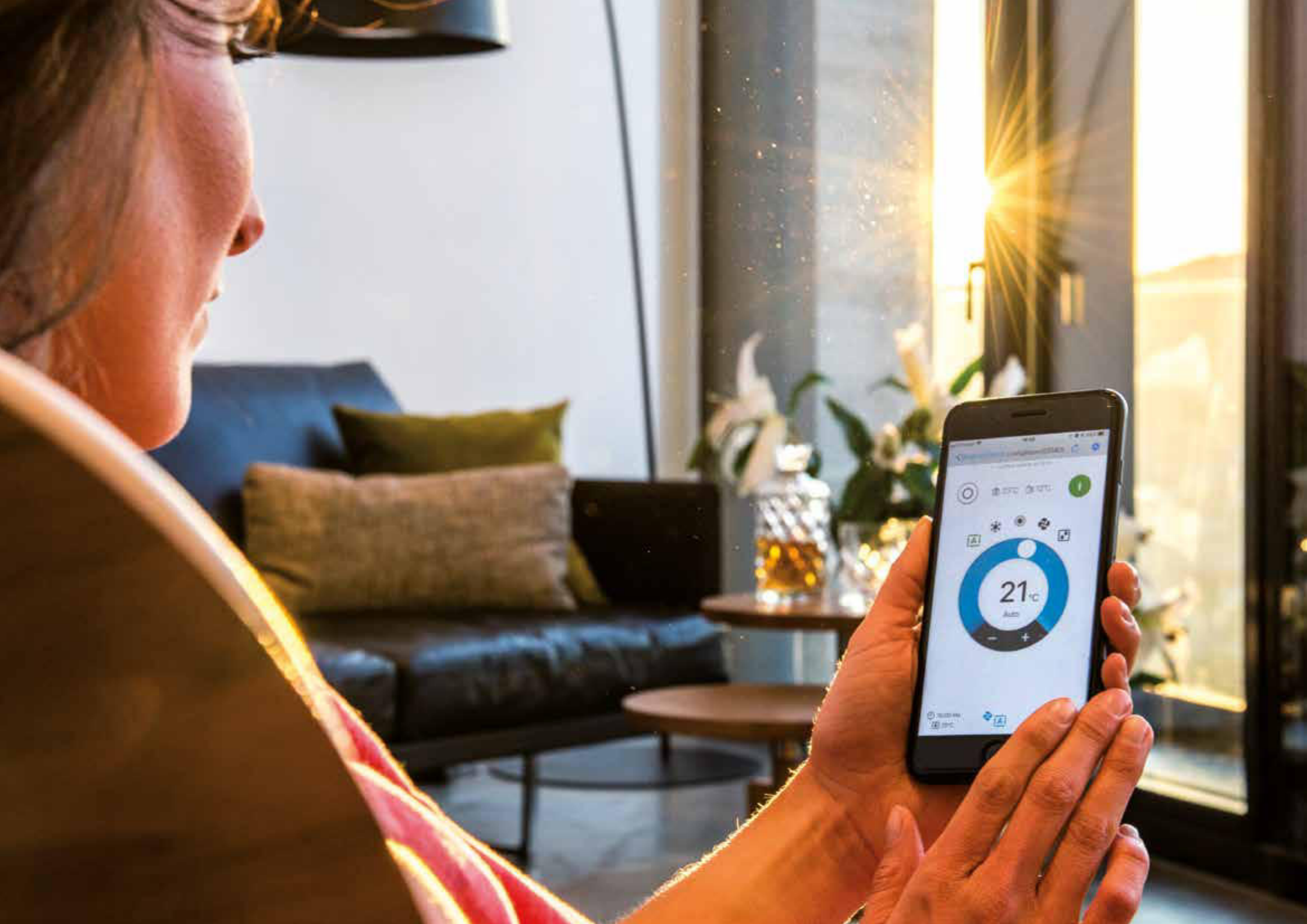


Dispersione del suono e riduzione del rumore sono i risultati del design del nuovo ventilatore.



Stylish, come tutti i prodotti Daikin, garantisce un funzionamento ottimale, affidabile e sicuro.





# Controllo intelligente del clima

sempre e ovunque



Smart Wi-Fi

Scheda Wi-Fi integrata e pronta all'uso



## Daikin Online Controller

Collegato a una rete Wi-Fi, Stylish è gestibile da remoto con uno smartphone, tramite l'app "Daikin Online Controller".

### I vantaggi

- › Accesso a diverse funzionalità per la gestione del climatizzatore
- › Possibilità di modificare la temperatura, la modalità di funzionamento, la ventilazione
- › Impostazione del timer e di altre funzioni operative
- › Monitoraggio dei consumi energetici
- › Compatibilità con l'App IFTTT (If This Then That)



## Telecomando a infrarossi

Il telecomando a infrarossi permette di gestire Stylish e ottimizzarne le performance.

### I vantaggi

- › Interfaccia intuitiva per la gestione del clima
- › Consumi energetici sempre sotto controllo grazie ai grafici sul display
- › Design moderno e leggero

# 2+2

ESTENSIONE  
DI GARANZIA  
GRATUITA  
CON KIZUNA



reddot award 2018  
winner



# Il meglio di Stylish, il meglio del Design

Design puro e super-compatto per personalizzare ogni ambiente



Total white: FTXA-BW



Total black: FTXA-BB



Total Silver: FTXA-BS



Real Blackwood: FTXA-BT

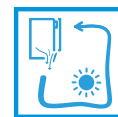
## Il meglio della Tecnologia, il meglio del Comfort

- › **Effetto Coanda:** migliore distribuzione del flusso d'aria
- › **Sensore di umidità:** il giusto equilibrio tra temperatura e umidità
- › **Tecnologia Flash Streamer + Filtro all'Apatite di Titanio + Filtro all'Argento:** aria costantemente pura e rigenerata
- › **Intelligent Thermal Sensor:** temperatura costante in ogni angolo della stanza
- › **Classe energetica A+++ in raffrescamento e in**

- riscaldamento fino alla taglia 35:** importante risparmio energetico
- › **Ventilatore perfezionato:** unità praticamente impercettibile (fino a 19dBA)
- › **Smart WI-FI:** controllo da remoto, sempre e ovunque, tramite smartphone con l'app "Daikin Online Controller"
- › **Refrigerante R32:** elevata efficienza energetica e basso impatto ambientale

A+++

BLUEEVOLUTION R32



# Dati tecnici

Dati sull'efficienza			FTXA + RXA	20BW + 20A 20BS + 20A 20BT + 20A 20BB + 20A	25BW + 25A 25BS + 25A 25BT + 25A 25BB + 25A	35BW + 35A 35BS + 35A 35BT + 35A 35BB + 35A	42BW + 42B 42BS + 42B 42BT + 42B 42BB + 42B	50BW + 50B 50BS + 50B 50BT + 50B 50BB + 50B
Detrazione fiscale 65% - Superbonus 110%				√	√	√	√	√
Conto Termico				√	√	√	√	√
Capacità di raffreddamento	Min./Nom./Max.	kW		1,30/2,00/2,60	1,30/2,50/3,20	1,30/3,40/4,00	1,70/4,20/5,00	1,70/5,00/5,30
Capacità di riscaldamento	Min./Nom./Max.	kW		1,30/2,50/3,50	1,30/2,80/4,70	1,40/4,00/5,20	1,70/5,40/6,00	1,70/5,80/6,50
Potenza assorbita	Riscaldamento	Nom.	kW	0,50	0,56	0,99	1,31	1,45
Efficienza nominale (raffreddamento a 35°C/27°C, riscaldamento a 7°C/20°C a carico nominale)	EER			4,57	4,46	3,75	3,75	3,68
	COP			5,00	5,00	4,04	4,12	4,00
Efficienza stagionale (secondo la norma EN14825)	Raffreddamento	Etichetta energetica		A+++	A+++	A+++	A++	A++
		Pdesign	kW	2	2,5	3,4	4,2	5
		SEER		8,75	8,74	8,73	7,5	7,33
		Consumo energetico annuo	kWh	80	100	136	196	239
	Riscaldamento (clima temperato)	Etichetta energetica		A+++	A+++	A+++	A++	A++
		Pdesign	kW	2,4	2,45	2,5	3,8	4
		SCOP		5,15	5,15	5,15	4,6	4,6
		Consumo energetico annuo	kWh	652	666	679	1156	1217

Unità interna		FTXA	20BW/BB/BS/BT	25BW/BB/BS/BT	35BW/BB/BS/BT	42BW/BB/BS/BT	50BW/BB/BS/BT
Dimensioni	AltezzaxLarghezzaxProfondità	mm	295x798x189	295x798x189	295x798x189	295x798x189	295x798x189
Peso		kg	13	13	13	13	13
Pressione sonora minima	Raffreddamento	dB(A)	19	19	19	21	24
	Riscaldamento	dB(A)	19	19	19	21	24
Potenza sonora		dB(A)	57	57	60	60	60

Unità esterna		RXA	20A	25A	35A	42B	50B	
Dimensioni	AltezzaxLarghezzaxProfondità	mm	550x828x329	550x828x329	550x828x329	734x940x376	734x940x376	
Peso		kg	32	32	32	47	47	
Potenza sonora		dBA	59	59	61	62	62	
Refrigerante	Tipo/Carica kg-TCO <sub>2</sub> Eq/GWP		R32/0,76/0,51/675	R32/0,76/0,51/675	R32/0,76/0,51/675	R32/1,3/0,88/675	R32/1,3/0,88/675	
Collegamenti tubazioni	Attacchi tubazioni (ø)	Liquido	mm	6,35	6,35	6,35	6,4	6,4
		Gas	mm	9,5	9,5	9,5	12,7	12,7
	Lunghezza tubazioni	Massima	m	20	20	20	30	30
		Senza carica aggiuntiva	m	10	10	10	10	10
	Dislivello massimo		m	15	15	15	20	20
Intervallo di funzionamento	Raffreddamento	°CBS	-10 ~ 46	-10 ~ 46	-10 ~ 46	-10 ~ 46	-10 ~ 46	
	Riscaldamento	°CBU	-15 ~ 18	-15 ~ 18	-15 ~ 18	-15 ~ 18	-15 ~ 18	
Alimentazione		fase/Hz/V	1/50/220	1/50/220	1/50/220	1/50/220	1/50/220	



Contiene il gas fluorurato R32 - GWP 675

I prodotti Daikin sono disponibili presso:



Daikin Air Conditioning Italy S.p.A. non si assume responsabilità per eventuali errori o inesattezze nel contenuto di questo prospetto e si riserva il diritto di apportare ai suoi prodotti, in qualunque momento e senza preavviso, eventuali modifiche ritenute opportune per qualsiasi esigenza di carattere tecnico o commerciale.

**DAIKIN AIR CONDITIONING ITALY S.p.A.**

Via Ripamonti, 85 - 20141 Milano - Tel. (02) 51619.1 R.A. - Fax (02) 51619222 - [www.daikin.it](http://www.daikin.it)